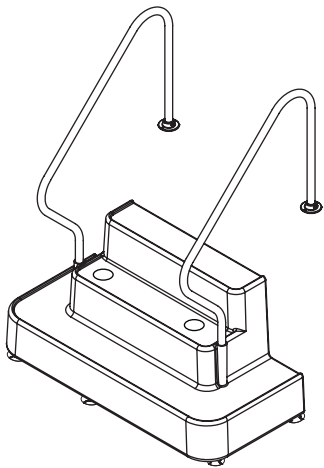


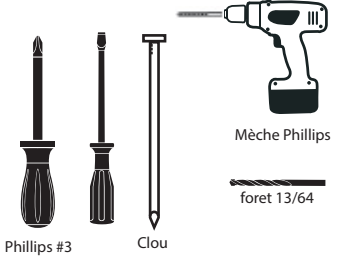
# MARCHE CREUSÉE

## ⚠️ AVERTISSEMENT

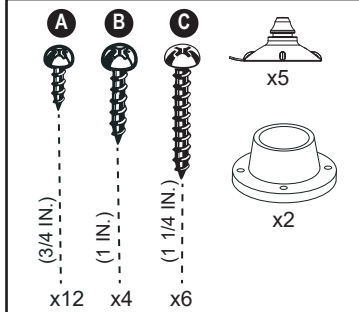
- ▶ Installez la marche sur une base ferme.
- ▶ Ne pas plonger ou sauter de la marche.
- ▶ Retirez la marche de la piscine lorsque la température tombe sous le point de congélation.
- ▶ En hiver, la marche doit être entreposée à l'abri de la neige.
- ▶ Ne jamais soulever la marche par les rampes.
- ▶ Afin d'éviter tout risque de choc électrique, utilisez des outils à piles.
- ▶ Assurez-vous qu'aucun matériel corrosif n'est ajouté à la marche ou à la quincaillerie.
- ▶ La marche doit être installée selon les procédures d'installation du fabricant.
- ▶ Pour éviter toute blessure ou bris de toile, localisez et éliminez au moyen d'une lime toutes les arêtes vives ou coupantes des pièces de quincaillerie ou du plastique.
- ▶ Le fabricant n'est pas responsable des dommages ou blessures causés par une mauvaise installation ou une utilisation abusive.
- ▶ Pour faciliter l'installation des rampes et de la quincaillerie, utilisez un tournevis pour aligner les trous.



### Outils requis (non inclus)

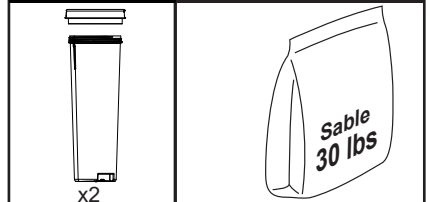


### Contenu du kit de vis 140-0015



### Ballast

### Sable (non inclus)



**A** Insérez les ventouses dans les trous à cet effet sous la marche.\*

**A1)** Insérez la moitié de la tête champignon de la ventouse dans le trou, à un angle de 45 degrés.

**A2)** À l'aide d'un tournevis à tête plate, comprimez le champignon de la ventouse tout en le poussant dans le trou.

**A3)** Tournez la ventouse pour vous assurer que son champignon a complètement traversé la paroi de la marche. Lorsque l'installation est terminée, la ventouse devrait pouvoir tourner librement.

\* Visionnez truc d'installation des ventouses sur YouTube: <https://www.youtube.com/watch?v=W5RH1VNxpu0>

**ATTENTION** Négliger ou oublier l'installation des ventouses Step Cup™ réduira considérablement l'équilibre de la marche en plus d'annuler la garantie du manufacturier.

Fixez les rampes et les collets au moyen des vis incluses.

**B**

- 1) Emplir chaque contrepoids avec du sable pour un poids approximatif de 15 lbs chacun.
- 2) Vissez le couvercle en place et alignez les deux nervures avec les trous de chaque côté du contenant.
- 3) Fixez le couvercle à la base au moyen des vis fournies (quatre par couvercle).
- 4) Submergez la marche dans la piscine.
- 5) Installez la marche à son emplacement final.
- 6) Gardez la marche à 1" du mur de la piscine.
- 7) Mettez les rampes en place et utilisez un clou pour marquer les trous à percer dans le métal.
- 8) Enlevez les rampes et les percer avec un foret de 13/64".
- 9) Insérez les contrepoids.

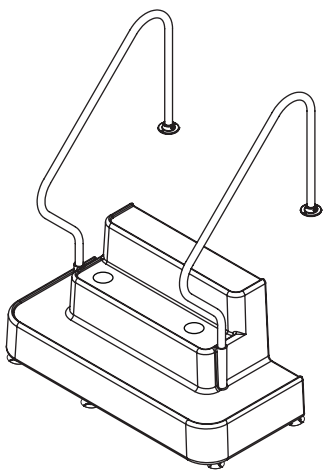
**GARANTIE DU MANUFACTURIER**

**1 an sur la marche.**  
**1 an sur la quincaillerie.**

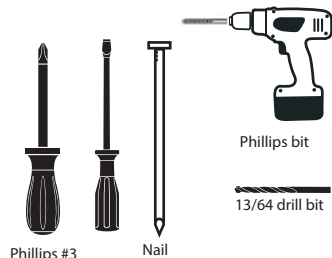
# INGROUND STEP

## ⚠ WARNING

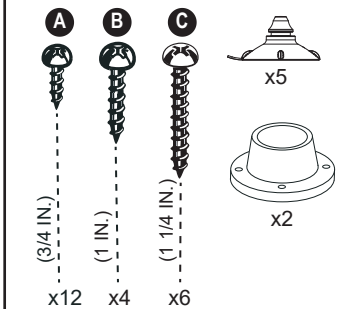
- ▶ Install the step on a flat surface.
- ▶ Do not jump or dive from the step.
- ▶ Remove the step from water when temperatures drop below freezing.
- ▶ In winter, the step should be stored in an area protected from snow.
- ▶ Never lift the step by its handrails.
- ▶ Use BATTERY operated tools to avoid electric shock near water.
- ▶ Ensure no corrosive materials are added to the step or hardware kit.
- ▶ The step must be installed per manufacturer's instructions.
- ▶ File off all stripped or sharp edges before assembly to avoid injuries and liner damage.
- ▶ The manufacturer is not responsible for damages or injuries caused by improper installation or use of product.
- ▶ To ease the installation of handrails and bolts, use a screwdriver to line up the holes.



### Required tools (not included)

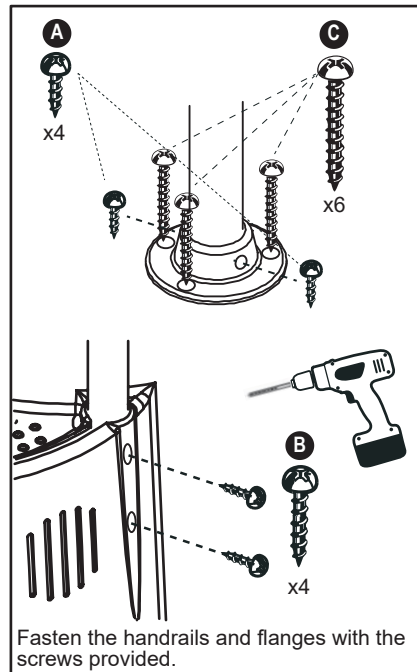
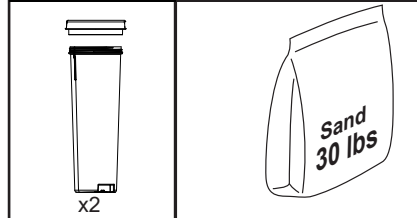


### Contents of hardware kit 140-0015



### Ballast

### Sand (not included)



Fasten the handrails and flanges with the screws provided.

**A** Insert the Step Cups™ in the holes under the step.\*

**A1)** Insert half of the Step Cup mushroom ring in the hole, at a 45 degree angle.

**A2)** With a flat screwdriver, compress the Step Cup mushroom ring while pushing it into the hole.

**A3)** Twist the Step Cup to ensure that the mushroom ring has entirely cleared the wall thickness. If it has, the suction cup should rotate freely.

\* View step cups installation tips on YouTube: <https://www.youtube.com/watch?v=W5RH1VNxpu0>

### CAUTION

Failing to install the Step Cup™ system will greatly reduce the steadiness of the step and will void the manufacturer warranty.

**B**

- 1) Fill each ballast with sand. The approximate weight should be 15 lbs per ballast.
- 2) Screw the lid in place and align the cover ribs with the holes in the ballast base.
- 3) Fasten the cover to the ballast base with the screws provided (four per cover).
- 4) Slowly submerge the step into the pool.
- 5) Place the step in its finale location.
- 6) Keep a gap of 1" between the step and the pool wall.
- 7) Insert the handrails in place. Use a nail to mark the holes to drill into the handrails.
- 8) Remove the handrails and drill the holes with a 13/64" drill bit.
- 9) Drop the ballasts in place.



2257 route 139  
Drummondville, Québec  
J2A 2G2

WWW.INNOVAPLAS.COM

### MANUFACTURER WARRANTY

**1 year on pool step.  
1 year on hardware.**

REV. 04/16/2020

PN:

PG:2