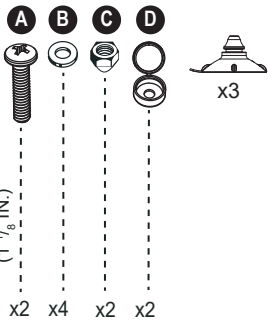


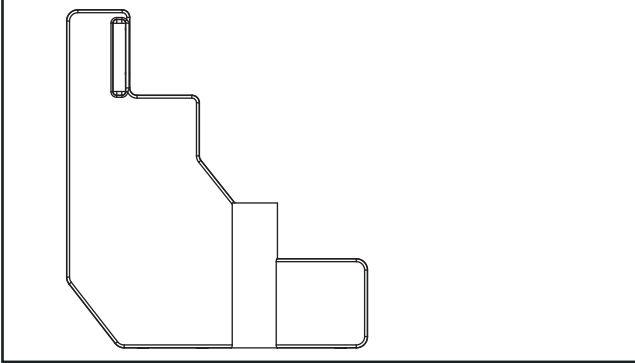
ROYALE II: BARRIÈRE SÉCURITAIRE

Contenu de la boîte

KIT DE VIS 140-0074

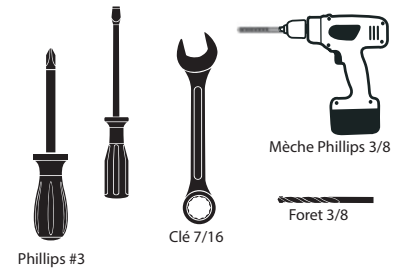


Barrière sécuritaire



Outils requis

(non compris)



⚠️ AVERTISSEMENT

- ▶ Ne pas nager derrière la marche!
- ▶ Installez la barrière en suivant les instructions de montage du manufacturier.
- ▶ Prévenez la noyade par coincement en gardant un maximum de 2" entre le mur de la piscine et la barrière sécuritaire.
- ▶ Afin d'éviter tout risque de choc électrique, utilisez des outils à piles.
- ▶ Négliger ou oublier l'installation des ventouses Step Cup™ réduira la stabilité de la barrière en plus d'annuler la garantie du manufacturier.
- ▶ L'usage des Step Cup™ réduit les risques de perforation de la toile de la piscine.



A1) Insérez la moitié de la tête champignon de la ventouse dans le trou, à un angle de 45 degrés.

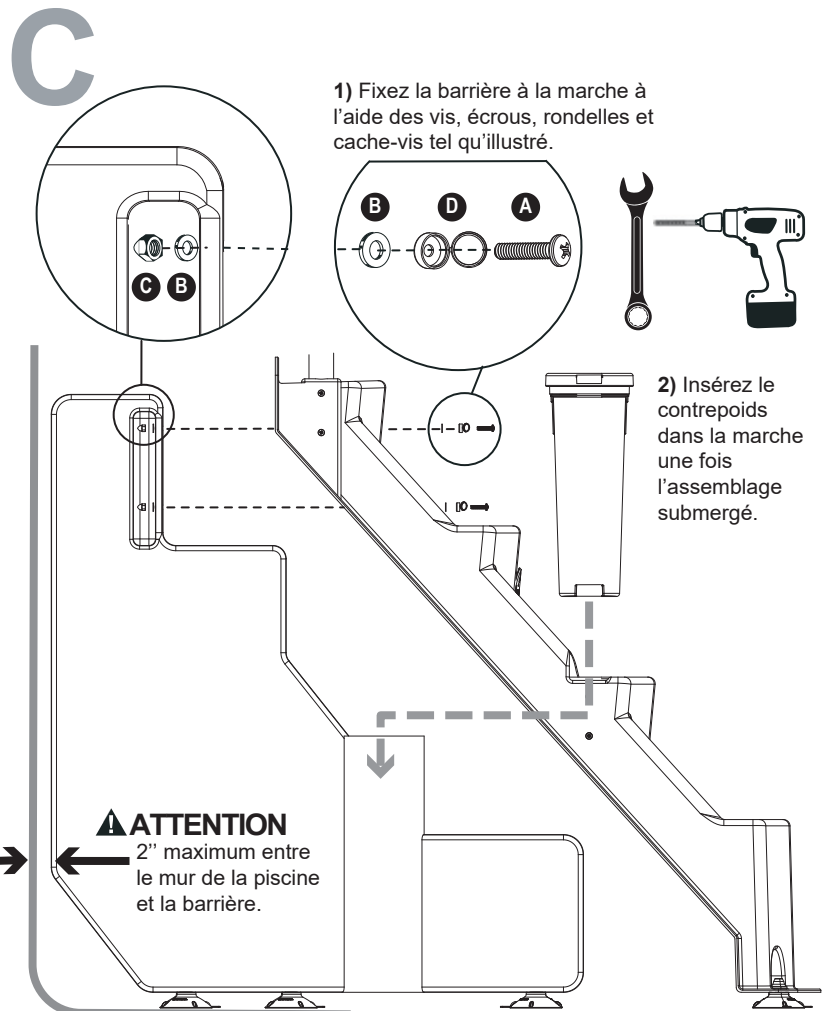
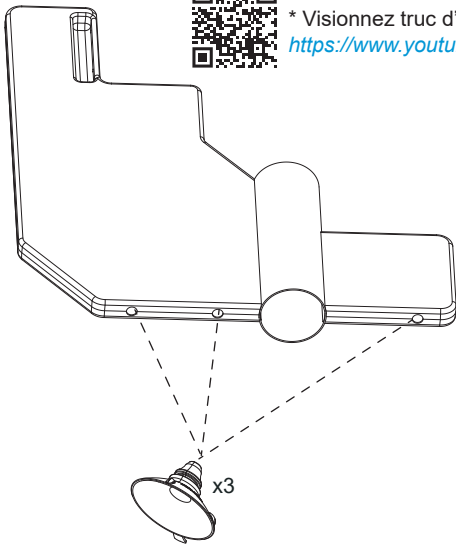
A2) À l'aide d'un tournevis à tête plate, comprimez le champignon de la ventouse tout en poussant dans le trou.



A3) Tournez la ventouse pour vous assurer que son champignon a complètement traversé la paroi de la marche. Lorsque l'installation est terminée, la ventouse devrait pouvoir tourner librement.



* Visionnez truc d'installation des ventouses sur YouTube:
<https://www.youtube.com/watch?v=W5RH1VNxpu0>

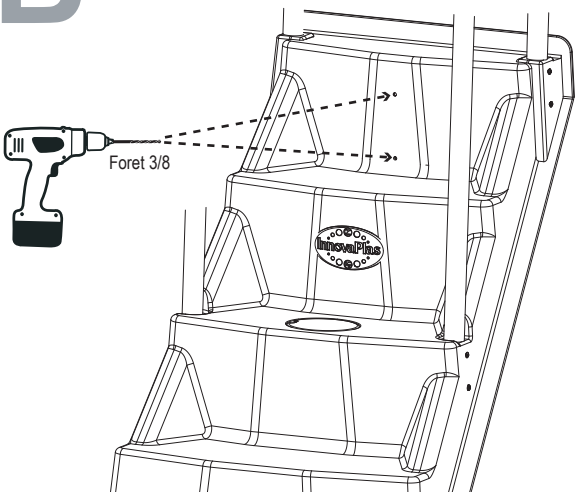


1) Fixez la barrière à la marche à l'aide des vis, écrous, rondelles et cache-vis tel qu'illustré.

2) Insérez le contrepoids dans la marche une fois l'assemblage submergé.

⚠️ ATTENTION
2" maximum entre le mur de la piscine et la barrière.

B 1) Localisez les deux encoches présentes sur la contremarche et percez 2 trous de 3/8".



GARANTIE DU MANUFACTURIER

**1 an sur la barrière.
1 an sur la quincaillerie.**