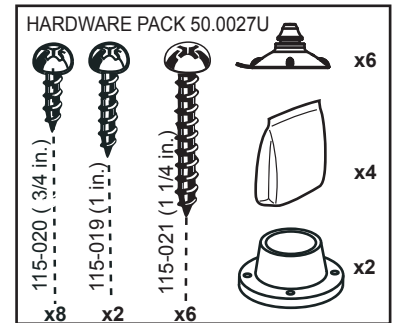
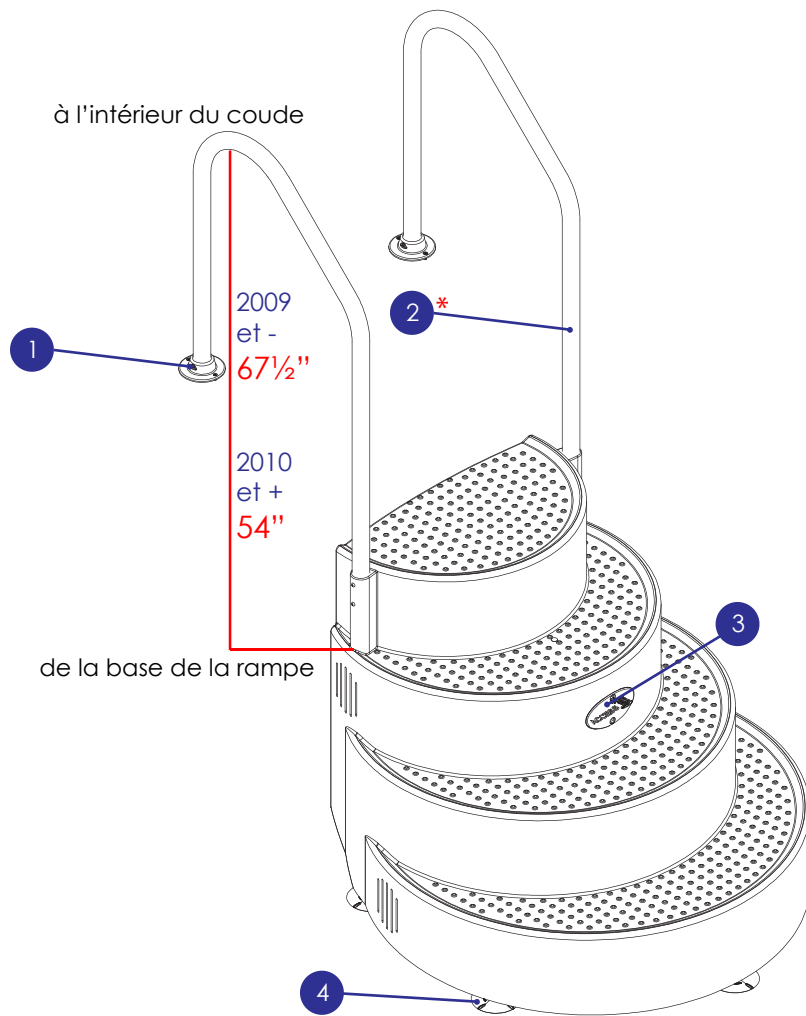


MB.000.13 - LA STEP II



Description du produit		Code de produit
1	Rondelle d'ancrage	99.0003
2	Rampes longues en aluminium pour marches 2009 et avant	50.0033
	Rampes courtes en aluminium pour marches 2010 et après	50.0032
3	Bouchon de lumière ACCESS	160-036
4	Ventouses (ensemble de 6)	9060
	Kit de quincaillerie (inclus #1, #4 et sacs ziploc)	50.0027U