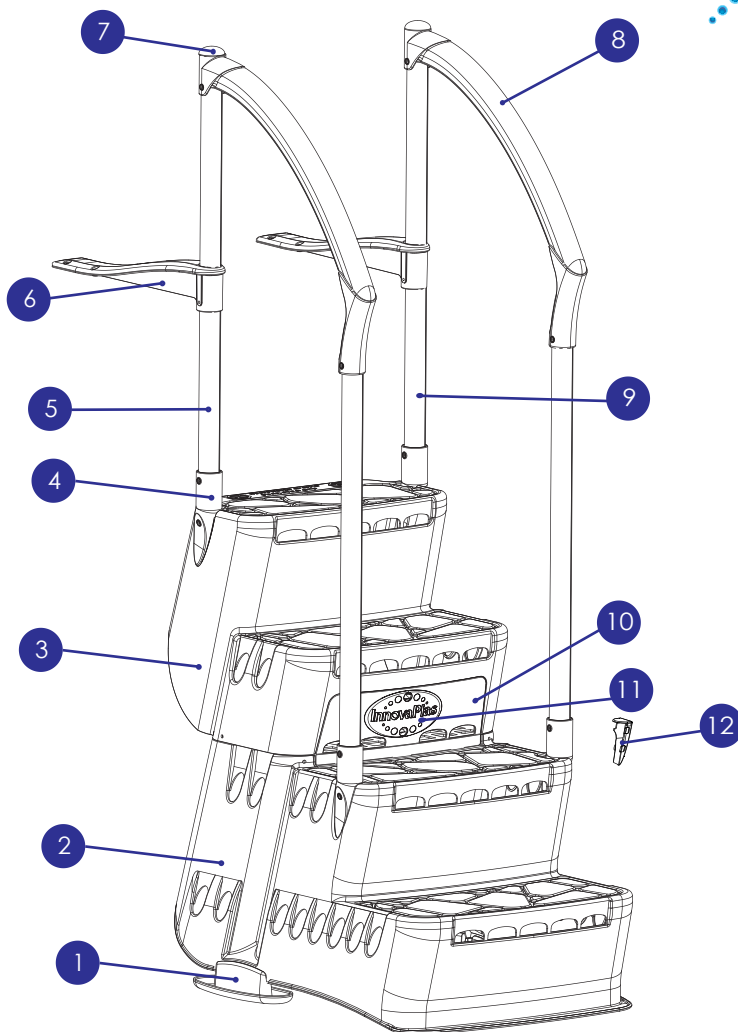
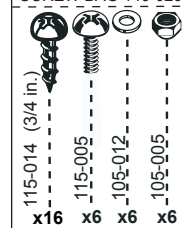


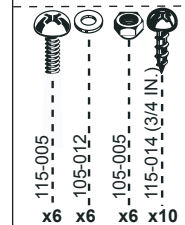
5001/5005/5010/5015 - LA BILTMOR



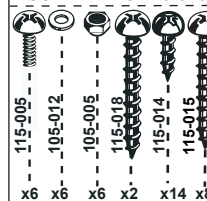
SCREW BAG 140-020



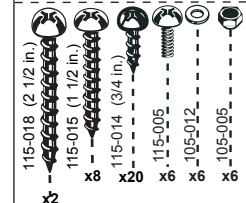
SCREW BAG 140-029



SCREW BAG 140-028



SCREW BAG 140-021



Description du produit		Code de produit
1	Pieds arrière	160-002
2	Module inférieur de la marche	160-005
3	Module supérieur de la marche	160-004
4	Insertion de poteau	160-006
5	Poteau en PVC de 39"	165-011
6	Support de deck	160-001
7	Bouchon de finition de rampe	160-011
8	Main courante	160-007
9	Poteau en PVC de 35" (pour les modèles 5010/5015)	165-013
10	Porte de la marche	160-008
11	Bouchon de lumière Innovaplas	160-029
12	Insertion de poteau modifiée (pour les modèles 5010/5015)	160-022
	Kit de quincaillerie pour 5001	140-020
	Kit de quincaillerie pour 5005	140-021
	Kit de quincaillerie pour 5010	140-028
	Kit de quincaillerie pour 5015	140-029