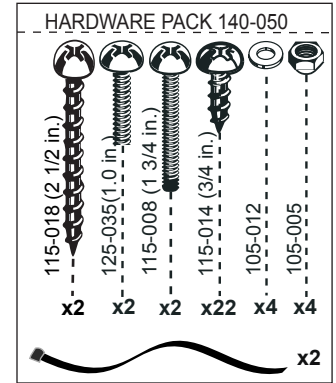
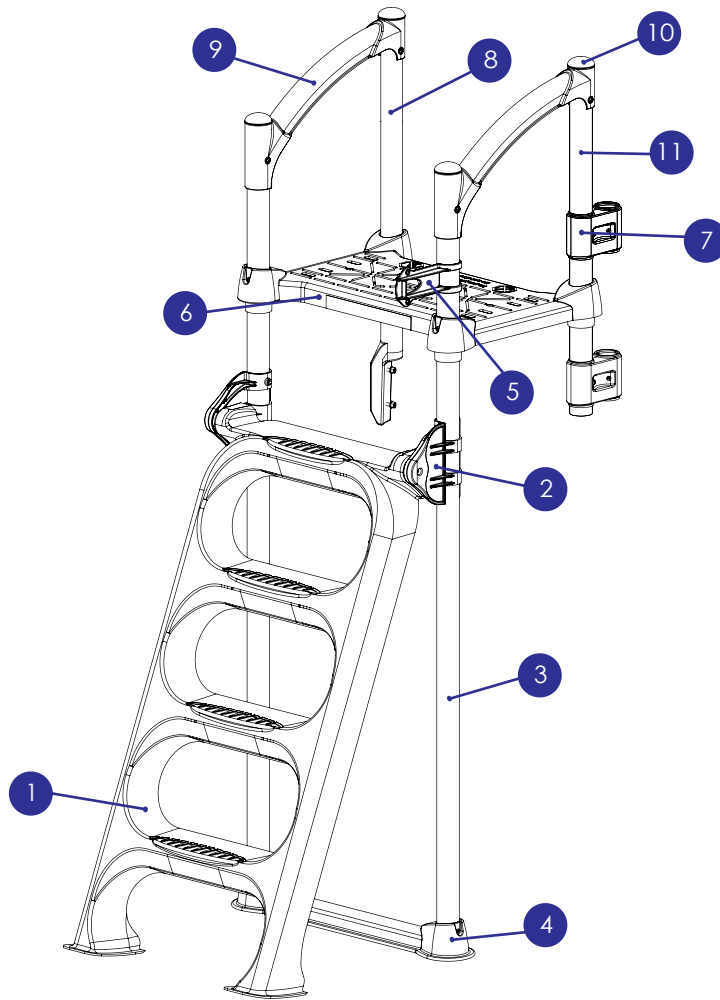


6004 - L'ÉCHELLE CLASSIQUE II



Description du produit		Code de produit
1	Échelle (marches)	160-027
2	Bloc pivot	160-028
3	Poteau en PVC de 67"	165-028
4	Base	160-009
5	Verrou	BL-207
6	Plateforme classique	160-003
7	Adapteur double pour Majestic 8000 & Classique 6004	700-089
8	Poteau d'attachement rotomoulé	700-087
9	Garde-corps	160-010
10	Bouchon de finition pour rampe	160-011
11	Poteau en PVC de 29.25"	165-016
	Courroies de nylon (inclus dans kit de quincaillerie)	105-018
	Kit de quincaillerie	140-050