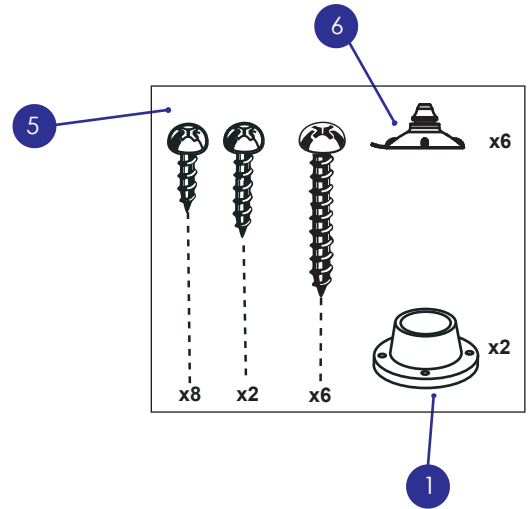
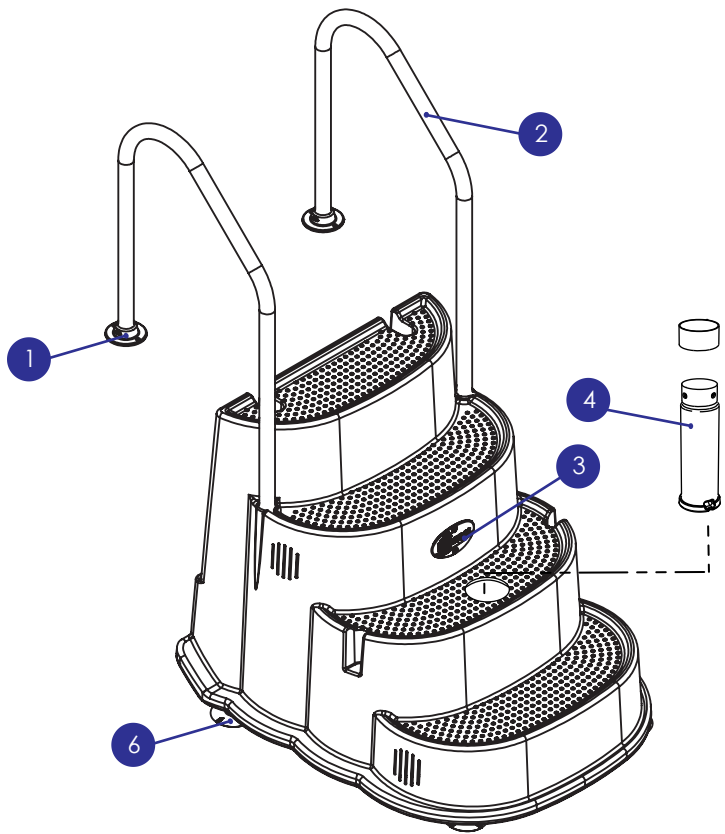


ME.200.13-S-B LA COMPACTE



DESCRIPTION DU PRODUIT		CODE DE PRODUIT
1	Rondelle d'ancrage	99.0003
2	Ensemble de rampes doubles en aluminium (inclus le kit de quincaillerie)	50.0033
3	Couvre-lumière - BLANC	160-0029
4	Unité de lestage - BLANC	700-0060
5	Kit de quincaillerie pour la Marche Originale, Marche II et la Compacte	140-0035
6	Ventouses "step cups" (kit de 6) (inclus dans le kit de quincaillerie)	160-0031-6