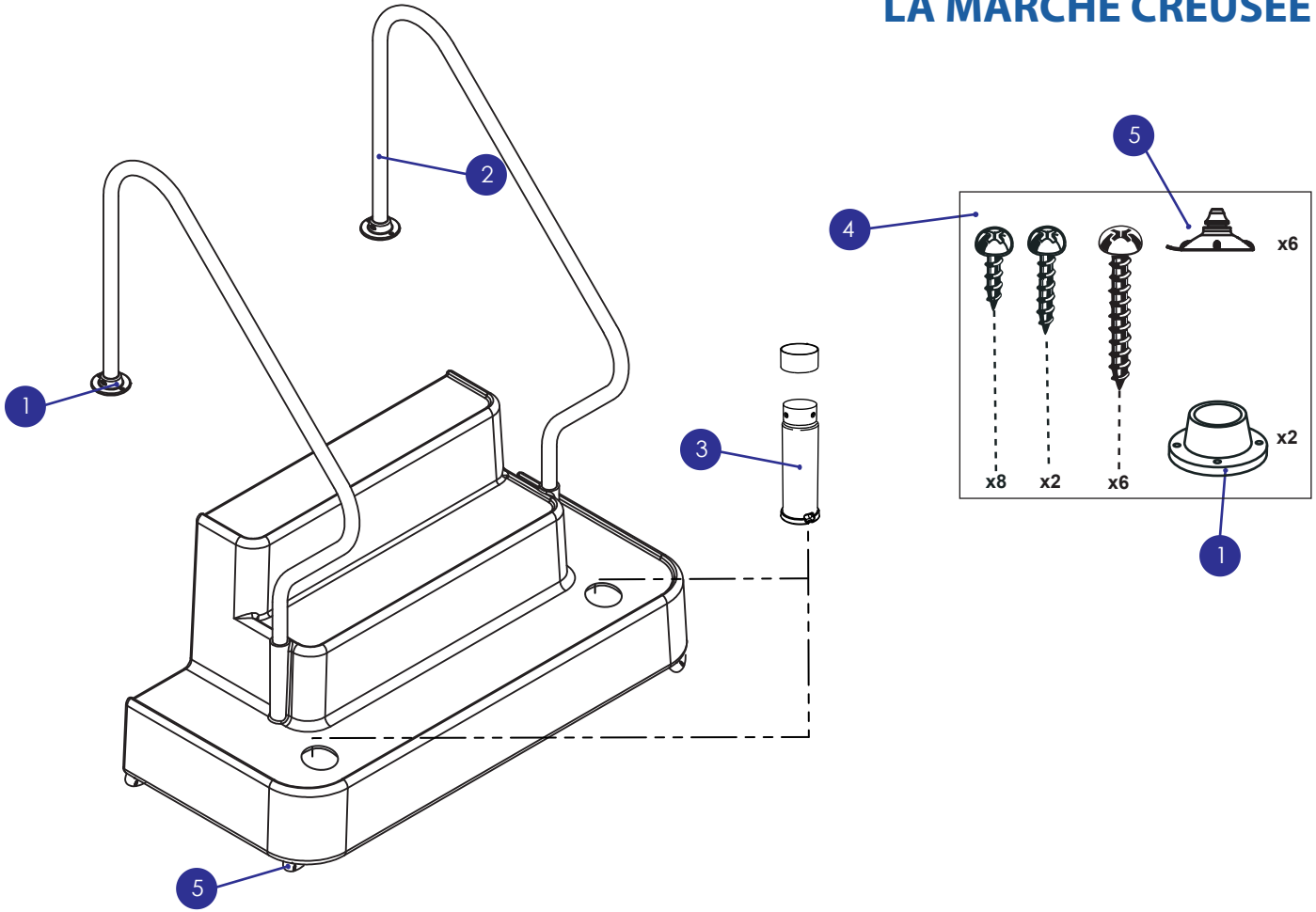


**MC.300.13-S-B  
LA MARCHE CREUSÉE**



DESCRIPTION DU PRODUIT		CODE DE PRODUIT
1	Rondelle d'ancrage	99.0003
2	Ensemble de rampes doubles en acier inoxydable (inclus le kit de quincaillerie)	50.0036
3	Unité de lestage - BLANC	700-0060
4	Kit de quincaillerie pour la Marche Creusée	140-0015
5	Ventouses "step cups" (kit de 6) (inclus dans le kit de quincaillerie)	160-0031-6