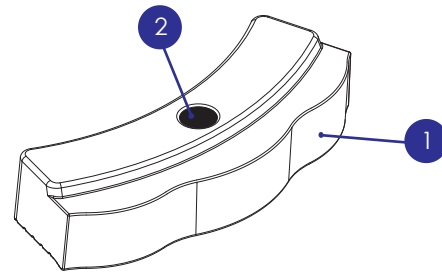
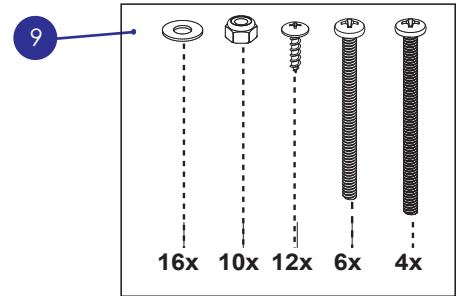
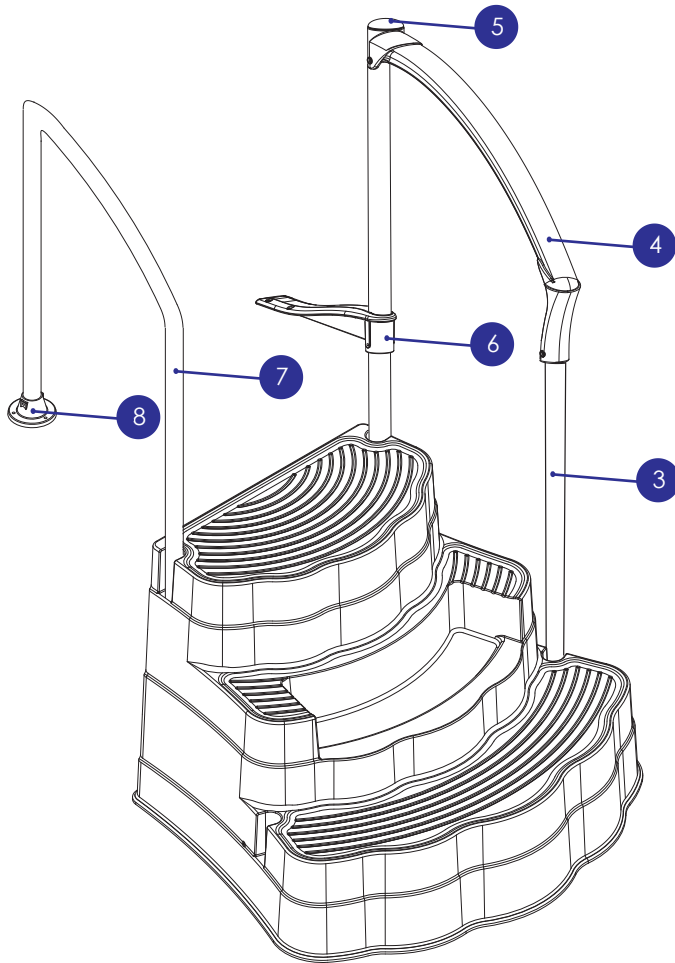


5445 - OASIS

options PVC et ACIER INOXIDABLE



DESCRIPTION DU PRODUIT		CODE DE PRODUIT
1	Contremarche	700-0009
2	Bouchon 2" pour contremarche	115-0005
3	Poteau PVC 39" percé 5.5" (pour Oasis avec rampes en PVC)	165-0855
4	Main courante (pour Oasis avec rampes en PVC)	160-0007
5	Bouchon de main courante (pour Oasis avec rampes en PVC)	160-0011
6	Bras de support	160-0001
7	Rampes en acier inoxydable	105-0001
8	Rondelle d'ancrage (pour Oasis avec rampes en acier inoxydable)	99.0003
9	Kit de quincaillerie pour la marche Oasis	140-0032
	Ensemble de rampe complet, option PVC (inclus #3 à #7 et #9)	5-ER5174
	Ensemble de rampe complet, option acier inoxydable (inclus #6 à #9)	5-ES5174