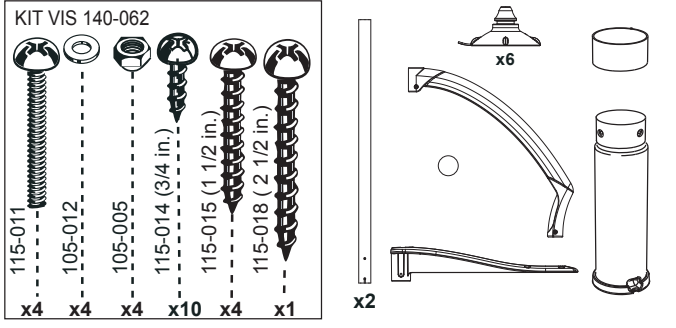
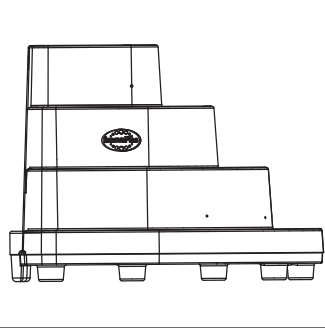


MAJESTIC 8000

Contenu de la boîte # sku 8000



Marche Majestic



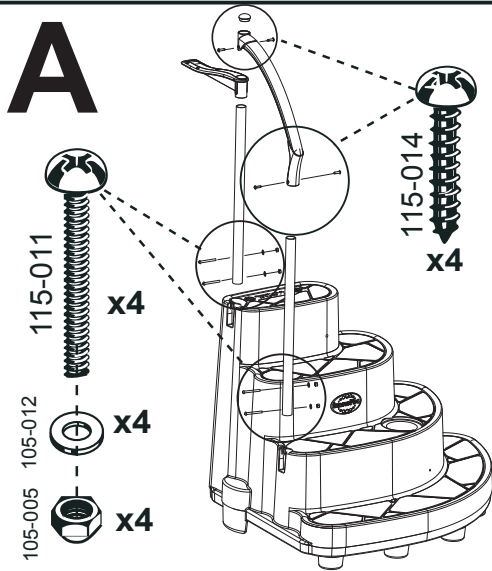
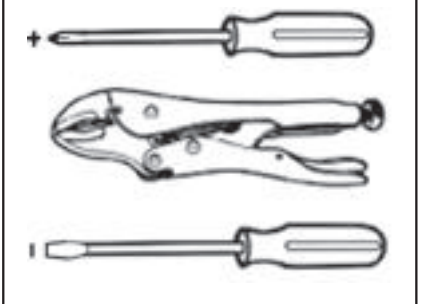
Sable (non inclus)



⚠ AVERTISSEMENT

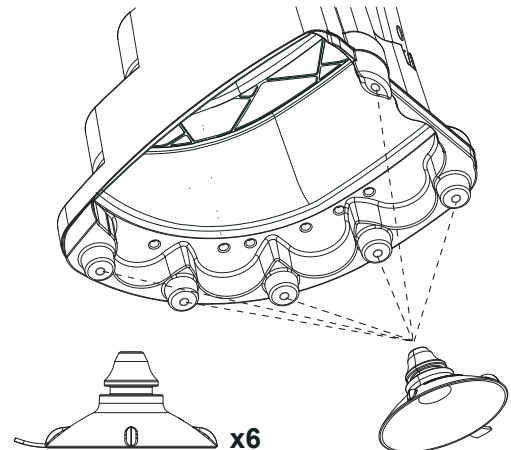
- ▶ Ne pas plonger ou sauter de la marche ou de l'échelle.
- ▶ Utiliser des outils à piles pour éviter les chocs électriques.
- ▶ Installer la marche de piscine sur une surface plane.
- ▶ Retirer la marche de la piscine pour les périodes de gel.
- ▶ Le fabricant ne peut être tenu responsable des blessures causées par une utilisation abusive du produit.
- ▶ Informez-vous auprès de votre municipalité pour connaître les règlements concernant les piscines hors-sol.

Outils requis (non inclus)



- 1) Insérer les poteaux dans leur emplacement respectif, et les fixer à l'aide des boulons, écrous et rondelles incluses.
- 2) Enfiler le support d'amarrage dans le poteau.
- 3) Installer le bouchon de finition à l'assemblage de la main courante et fixer la main courante aux poteaux avec les vis incluses.

B Insérer les Step Cup™ dans les 6 trous sous la marche.



1) Insérer la moitié du champignon du Step Cup™ dans le trou, à un angle de 45 degrés.



2) À l'aide du tournevis à tête plate, comprimer le champignon du Step Cup™ tout en le poussant dans le trou.



3) Tourner le Step Cup™ pour s'assurer que son champignon a complètement traversé la paroi de la marche. Lorsque l'installation est terminée, le Step Cup™ devrait pouvoir tourner librement.

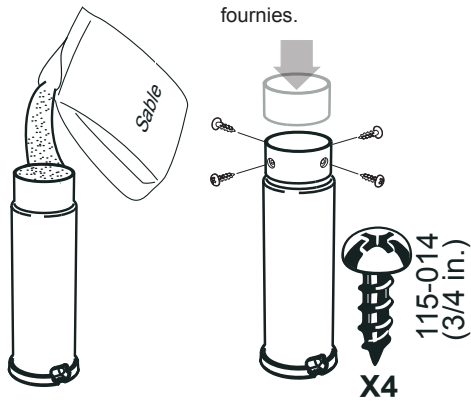
CAUTION

Négliger ou oublier l'installation du Step cup™ réduira considérablement l'équilibre de la marche, en plus d'annuler la garantie du fabricant.

C

1) Remplir le contre-poids de sable, jusqu'au bord.

2) Securiser le couvercle du contre-poids à l'aide des vis fournies.

**D**

1) Immerger lentement la marche dans l'eau en prenant soin de ne pas endommager la toile de la piscine.

*MINIMUM DE 1"

*Tous Step Cup™ doivent être installés.

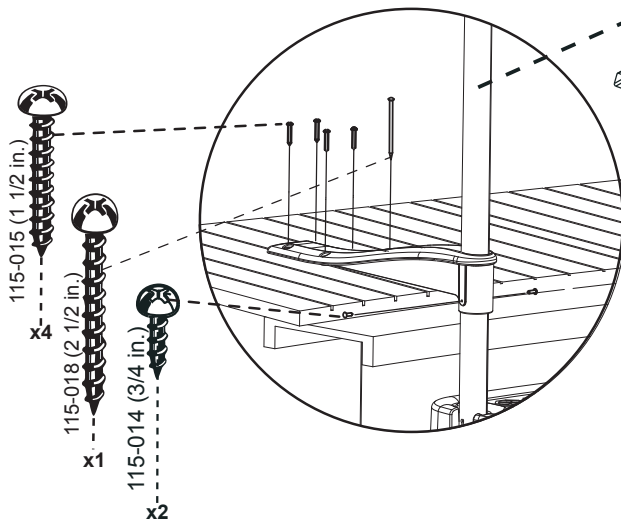
CAUTION*

Pour prévenir la perforation de la toile de piscine, installer tous Step Cup™ tel que spécifié à la page 1. Prévoir un espacement de 1" entre l'arrière de la marche et la toile de la piscine.

E

1) Appliquer une pression sur chaque marche pour engager les Step Cup™.

2) Ajuster la hauteur du support d'amarage et le fixer en place à l'aide des vis incluses.



3) Installer le contre-poids dans le trou de la deuxième marche du bas.

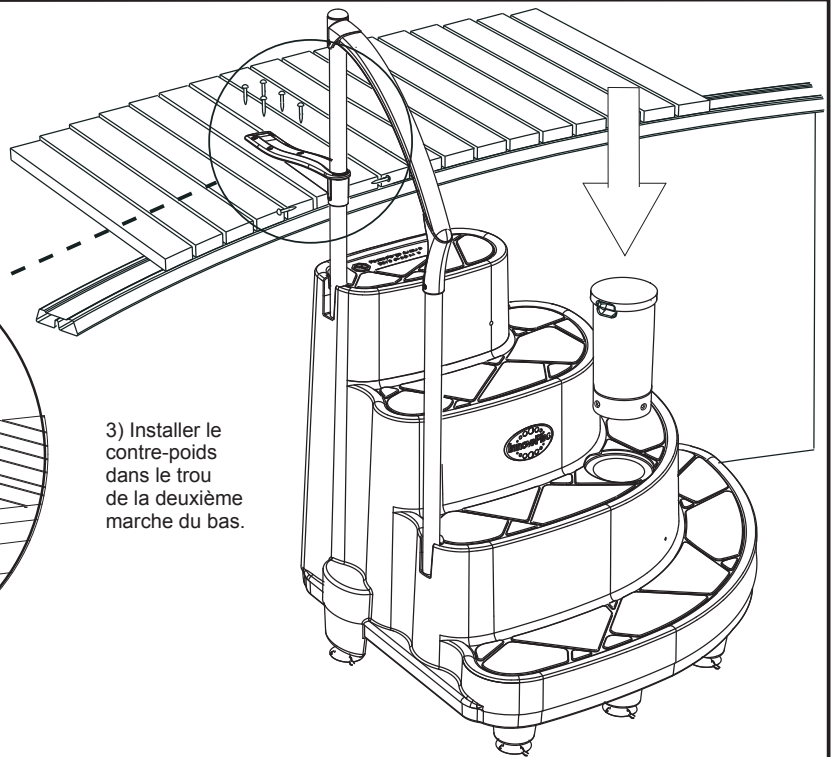


PLATE-FORME PLUS HAUTE QUE LA MARGELLE

PLATE-FORME AU MÊME NIVEAU

GARANTIE DU MANUFACTURIER

1 an sur la marche Majestic.
1 an sur la quincaillerie.

InnovaPlas
• The pool Step Company

370 rue Lajeunesse O.
St-Jérôme, (Québec),
Canada J7Y 4E5

