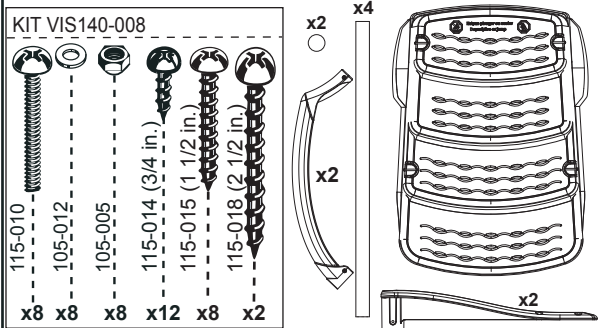
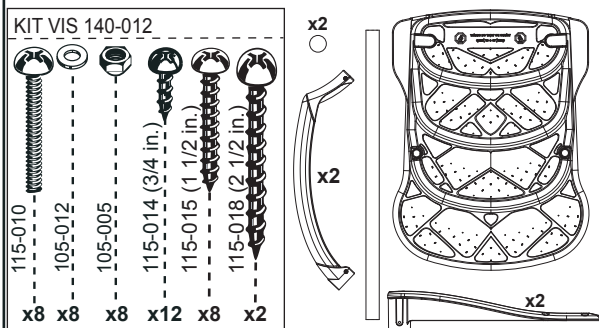


OPÉRA ou FIESTA "DECK"

Contenu de la boîte Fiesta modèle # 1001



Contenu de la boîte Opéra modèle # 1016



Sable (Non inclus)

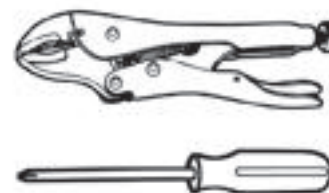


⚠ AVERTISSEMENT

- ◆ Ne pas plonger ou sauter de la marche ou de l'échelle .
- ◆ Utiliser les outils à piles pour éviter les chocs électriques.
- ◆ Retirer la marche de la piscine pour les périodes de gel.
- ◆ Le fabricant ne peut être tenu responsable des blessures causées par une utilisation abusive du produit .
- ◆ Informez vous auprès de votre municipalité pour connaître les règlements concernant les piscines hors sol.

Outils requis

(non inclus)



A

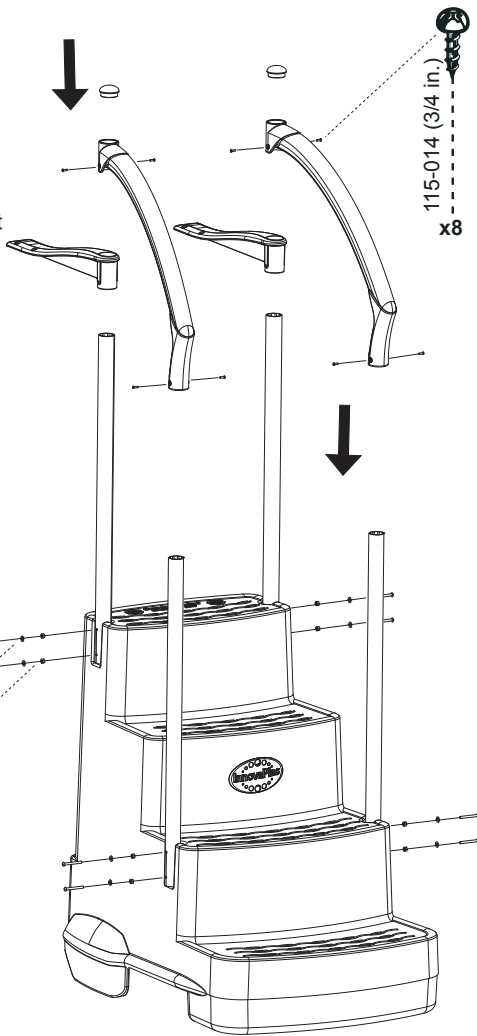
1) Insérer les quatre poteaux dans les embouts de la marche et les fixer au moyens des boulons, écrous et rondelles incluse.

2) Enfiler les deux supports d'amarrage de la marche, dans les poteaux tel qu'illustré.

3) Installer les deux bouchons de finition à l'assemblage de la main courante.

4) Visser en place les deux mains courantes sur les quatre poteaux au moyen des vis fournies.

115-010
x8
105-012
x8
105-005
x8



B

1) Placer le sac de sable à l'intérieur de l'escalier.

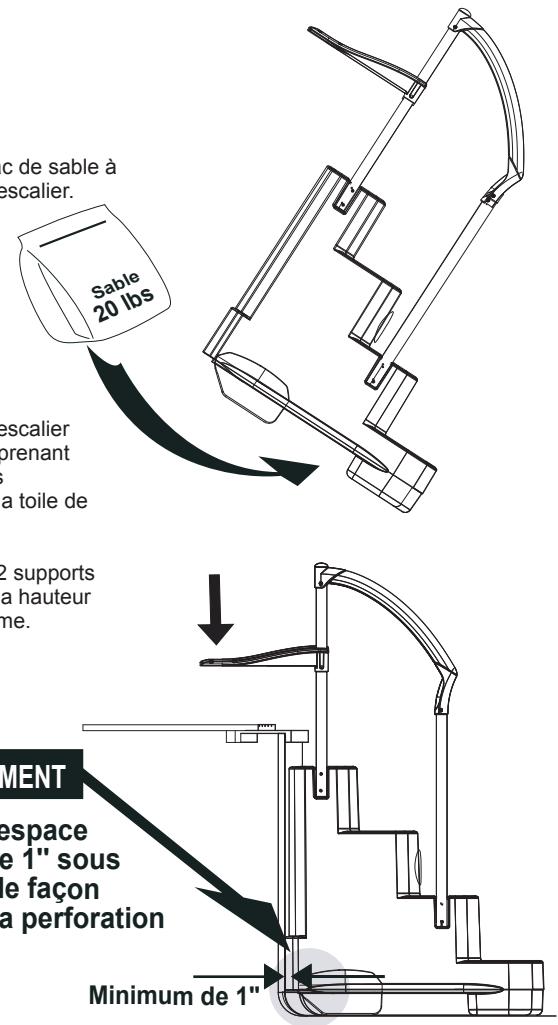
2) Immerger l'escalier dans l'eau en prenant soin de ne pas endommager la toile de la piscine.

3) Glisser les 2 supports d'amarrage à la hauteur de la plate-forme.

AVERTISSEMENT

Prévoir un espace minimum de 1" sous la marche de façon à prévenir la perforation de la toile.

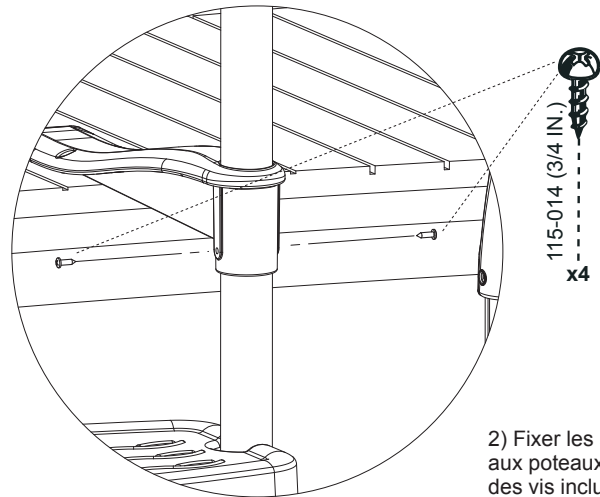
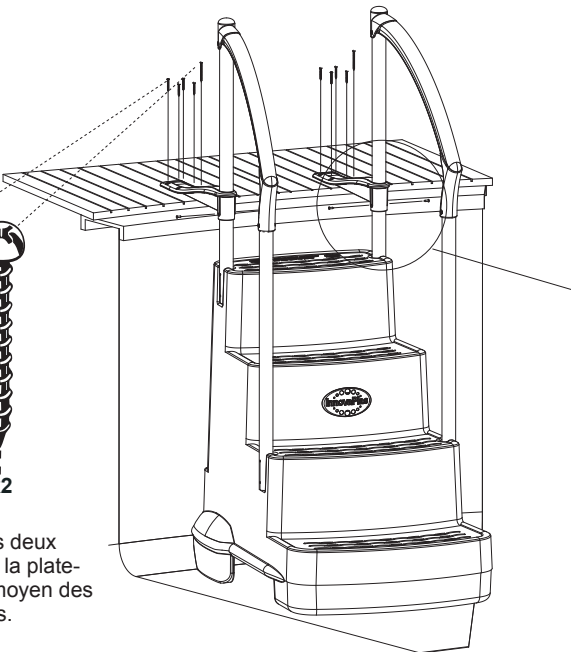
Minimum de 1"



C

115-015 (1 1/2 IN.)
x8
115-018 (2 1/2 IN.)
x2

1) Fixer les deux supports à la plate-forme au moyen des vis fournies.



2) Fixer les supports aux poteaux au moyen des vis incluses.

